

# AriCad News

Publication technique CAO, éditée par AriCad la SSII des Bureaux d'Etudes

autodesk  
authorized systems center

autodesk  
authorised training centre

autodesk  
authorized developer

## AriCad vous souhaite d'excellentes vacances d'été

### Jeu d'été

Jeu des 7 erreurs. Ca ne vous rappelle pas des souvenirs ????  
Retrouvez les 7 différences entre ces deux dessins et...



...GAGNEZ une visite complète de notre site internet : [www.aricad.fr](http://www.aricad.fr)

Images réalisées par AriCad

Vous trouverez les réponses dans le prochain numéro.

### Agenda Agenda Agenda Agenda

#### Stages Inter-Entreprises

##### AutoCAD®

6 au 10 septembre, 4 au 8 octobre, 15 au 19 novembre

##### AutoCAD® LT

13 au 16 septembre, 11 au 14 octobre, 22 au 25 novembre

#### Journées de prise en mains

##### Autodesk Inventor™

3 septembre, 8 octobre, 5 novembre

##### Autodesk® Revit®

10 septembre, 15 octobre, 19 novembre

##### Gestion de documents

24 septembre, 29 octobre, 26 novembre

### Edito

Nous y sommes... les vacances d'été sont là. Farniente, bronzage, parties de belote l'après-midi, de pétanques en début de soirée, car il fait chaud sans oublier la sieste... Sachant que le must demeure l'apéro entre amis et / ou en famille. Et cerise sur le gateau, votre AriCad News.

Nous avons bien pensé à changer de format pour l'été, genre format de poche avec papier résistant au sable et étanche. Mais notre imprimeur était en rupture de stock de ce papier rare. Aussi, vous pourrez utiliser notre mini journal comme pare-soleil... ce qui n'est déjà pas si mal. La route vers la plage de sable blanc est quand même longue. Pour rappel la distance de Paris à Marseille est de 852 km... par autoroute.

Après ce bref intermède d'auto-dérision, revenons à ce que nous vous avons concocté pour ce numéro. Des infos importantes à lire et relire sans modération.

Nous attaquons fort - comme à notre habitude - par les infos de ???... Autodesk bien sûr, notre éditeur vénéré que nous ne présentons plus. L'inventeur de la CAO sur PC a mis sur le marché les nouvelles versions de ses logiciels phares. Autodesk Inventor™ Series 9 pour le marché mécanique et Autodesk® REVIT® 6.1 pour celui de l'architecture. Vous retrouverez ainsi les grandes nouveautés de ces versions. Selon nos informateurs toujours à l'affût des moindres infos, ces deux versions représentent des versions majeures (jargon d'informaticien autodeskien). Et c'est peu de le dire ! La concurrence n'a qu'à bien se tenir.

Au niveau des témoignages clients, nous sommes allés rencontrer M. HEZARD d'ALSTOM Power Heat Exchange et M. DEFRANCE de SIEMENS, que dire de plus ?

Enfin nous ne vous dévoilerons pas toutes les infos croustillantes de nos AriCad infos dans cet édit. Mais c'est du lourd... du très lourd, voire quasiment des infos stratégiques.

Sur ce, nous vous souhaitons bonne lecture, bonnes vacances et rendez-vous en octobre pour le prochain numéro.

### SOMMAIRE

Autodesk® REVIT® 6.1 : Les nouveautés ..... 2

Autodesk Inventor™ Serie 9 : Plus Inventor que jamais .... 4

Témoignage client : ALSTOM Power Heat Exchange..... 6

Témoignage client : SIEMENS S.A.S. .... 7

AriCad Infos ..... 8

# Autodesk® Revit® 6.1

## Vous ne verrez plus la conception architecturale comme avant !

Autodesk sort le grand jeu. Cette nouvelle version apporte nombres de nouveautés qui raviront tous les utilisateurs. Nous pensons chez AriCad, qu'Autodesk® Revit® n'a pas encore fini de nous étonner. Survolons donc ces améliorations et nouvelles fonctionnalités. Il nous vient une envie subite de devenir architecte.

### Gestionnaire de licence Adlm

Autodesk Revit 6.1 utilise le gestionnaire de licence standard d'Autodesk comme l'ensemble des produits de l'éditeur (AutoCAD®, AIP, Autodesk® VIZ...).

### Amélioration des imports DWG

#### Facteur d'échelle

Vous pouvez accéder à l'échelle du fichier DWG importé.

#### Symétrie

Possibilité de réaliser des symétries des imports de fichiers DWG.

#### Ordre d'affichage

Vous disposez de fonctions pour gérer l'ordre d'affichage des fichiers DWG importés (en avant, en arrière...).



### Amélioration et nouveaux outils de conception

#### Commande Ellipse

Vous pouvez créer des ellipses et des arcs elliptiques dans la conception 2D ou dans les esquisses.

#### Groupes d'objets

Intégration de la sélection d'objets par fenêtre/capture. Les touches CTRL et SHIFT ajoutent ou retirent des objets à un jeu de sélection.

#### Les quadrillages

Les lignes de quadrillage peuvent former des cercles ou des arcs de cercles.

#### Rotation d'éléments

Dans les rotations, l'angle pourra être directement saisi au clavier.

#### Les murs

Le rabattement des composants des murs est géré indépendamment sur chaque couche.

#### Les murs-rideaux

Ils intègrent des divisions automatiques et peuvent être pré-définis dans des nouveaux types.

#### Les escaliers

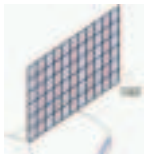
Ils offrent un niveau de contrôle beaucoup plus avancé avec plus de paramètres pour chaque type.

#### Les rampes d'accès

Possibilité de créer des rampes d'accès courbes avec des limites complexes.

#### Les gardes-corps

Ils utilisent à présent des motifs de barreaux complexes.



#### Copier / coller

La copie d'objets dans plusieurs niveaux est réalisable en même temps.

### Motifs de remplissage

L'arrière plan peut être transparent dans l'utilisation des motifs de remplissage.

### Les toitures

On accède directement aux valeurs de pente et d'élévation d'une esquisse de toit.

### Les bords de toit / dalle, les gouttières

Les raccords des bords de toiture ont été optimisés et sont utilisables dans les tables de nomenclature.

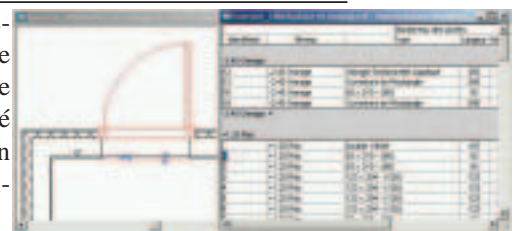
### Le correcteur d'orthographe

Il utilise le dictionnaire Revit ou un dictionnaire MS Office.

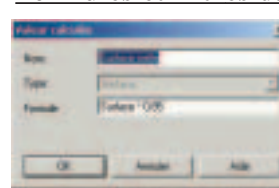
### Amélioration des quantitatifs et schémas de couleurs

#### Localisation d'un élément d'une nomenclature

Un enregistrement d'une table de nomenclature peut être affiché dans la vue en plan correspondante.



#### Formules et filtres dans les nomenclatures



Vous pouvez calculer un champ en fonction d'un autre en utilisant des formules de calculs. Les enregistrements d'un tableau peuvent être filtrés en fonction d'un ou plusieurs critères.



#### Phase pour les pièces

Les nomenclatures intègrent la phase de construction d'un projet.

#### Rapport d'aires de pièces

Il est possible de créer un rapport des surfaces sous la forme d'une page HTML et ceci à partir d'une formule de calcul propre à Autodesk Revit.

Type de revêtement	Surface courbes	N°	Op	N°	N°	N°	N°	N°
1 Carrelage	8,00 m²	3	400	3	0			
2 Carrelage	8,00 m²	3	0	100	0			
3 Carrelage	8,00 m²	3	0	700	0			
4 Carrelage	8,00 m²	700	0	700	200			
5 Carrelage	14,00 m²	700	200	300	200			
6 Carrelage	8,00 m²	300	200	300	400			
7 Carrelage	21,00 m²	300	400	3	400			

#### Nouveaux paramètres et nouvelles options des schémas de couleur



Les paramètres de police et de dimensions des schémas de couleur sont ajustables. Le coloriage peut être réalisé par plage en fonction des filtres des tableaux de nomenclatures.

### Amélioration des cotations

#### Longueur d'arc et symbole d'axe

On peut afficher un symbole d'axe normalisé sur les cotations d'axes et coter des longueurs d'arc.

#### Cotes temporaires

Les cotes temporaires peuvent être converties en cotes de présentation.

#### Cotation automatisée

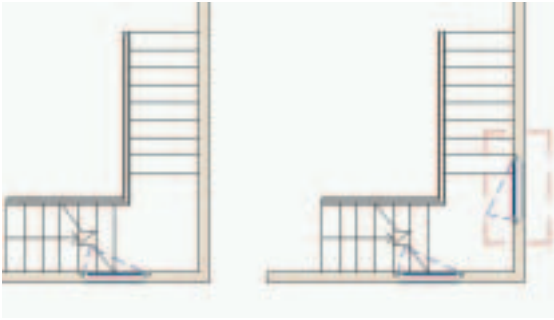
Vous disposez d'une cotation rapide et intelligente pour coter la totalité d'une géométrie.



## Amélioration des vues en coupe et des vues de détail

### Zone du plan de coupe

La zone du plan de coupe permet maintenant d'ajuster la hauteur du plan de coupe pour une zone donnée.



### Vues de détail

Vous pouvez créer à partir d'une vue de détail une référence à une autre vue du projet.

### Outils de répétition de détail

Un composant de détail peut être répété suivant une ligne d'esquisse.



## Amélioration des familles

### Export

On peut exporter une famille à partir d'un projet vers un fichier RFA. Un utilitaire de mise à niveau des familles (familles Revit 5.1 vers famille Revit 6.1) est disponible sur le web.

### Chemin d'extrusion

Il est possible d'utiliser les ellipses et les splines comme chemins d'extrusion. On gère plus facilement la segmentation d'un objet extrudé.



### Visibilité

Vous pouvez utiliser, dans une même famille, un paramètre de visibilité des objets.

### Condition dans les formules

Il existe des tests de condition dans les formules des familles.

## Les variantes

Il est possible de créer et d'étudier plusieurs variantes dans un seul et même projet. La variante retenue vient s'intégrer dans le projet complet.



## Le mode multi-utilisateurs

Possibilité d'emprunt des éléments qui ne sont pas éditables par d'autres utilisateurs.

## Amélioration des éléments de structures

### Les poteaux

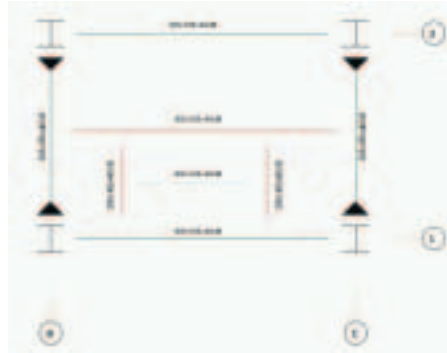
Les poteaux sont créés aux intersections de lignes de quadrillage.

### Les poutres

Vous pouvez générer des poutres le long des lignes de quadrillage.

### Symboles

Il existe, dans cette nouvelle version, des symboles pour les raccordements des éléments de structure (éléments soudés et plaque de raccordement). On peut également afficher des symboles filaires dépendant de l'utilisation structurelle.



## Organisation de l'arborescence du projet

Chaque utilisateur peut dorénavant adapter l'organisation de l'arborescence du projet selon ses préférences. Un classement par discipline (architecture, structure, coordination), phase ou type de vue peut être réalisé.



## Amélioration des exports ODBC et DWG

De nouveaux paramètres peuvent être exportés en ODBC ainsi que les paramètres partagés.

## Création de site WEB

Vous pouvez exporter sous la forme d'une page HTML l'ensemble des vues d'un projet et les visualiser dans Internet Explorer. Vous naviguez de vue en vue avec des hyperliens créés automatiquement.



**CONCLUSION** : tout droit venue d'une autre galaxie, Autodesk nous livre là une version vraiment réussie. Nous attendons vos commentaires (...et vos commandes...) mais au sein d'AriCad, le logiciel fait encore, plus qu'hier, l'unanimité !

## Autodesk Inventor™ Series 9 :

# Plus que jamais avec Inventor vous resterez toujours les plus forts !

Quand Autodesk sort une version majeure de son logiciel phare Autodesk Inventor Series 9, le monde la CAO est en émoi non seulement en France mais dans le monde entier. Les experts du marché mécanique d'AriCad entonnent d'une seule et même voix ce refrain emprunt de joie : La version 9 et ses nouveautés apportent des vraies réponses aux questions posées par les utilisateurs. Ce sont ces réponses que nous allons vous exposer pour le bonheur de tous les mécaniciens... et des non-mécaniciens aussi d'ailleurs..



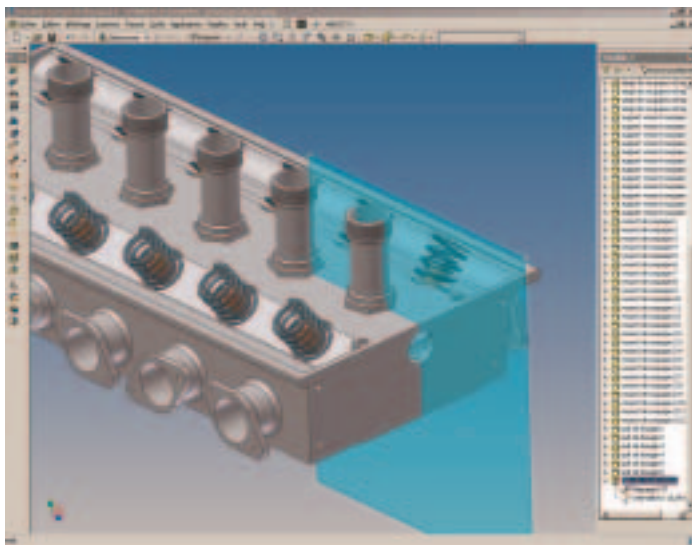
### Calques

Cette version d'Autodesk Inventor est la première à intégrer des calques, une puissante fonctionnalité d'AutoCAD. Il est ainsi possible d'accélérer le processus de création de groupes de calques pour améliorer l'interopérabilité avec AutoCAD, de formater des objets à l'aide de couleurs, de

types de ligne pour faciliter la mise en correspondance de calques entre les applications AutoCAD et Autodesk Inventor. Une vraie révolution en somme !

### Miroir d'assemblages

Le nombre d'étapes nécessaires à la duplication et à l'exécution de copies miroir d'ensembles complexes s'est réduit. Au cours d'une conception d'ensembles, il n'est pas rare d'utiliser des sous-ensembles qui sont identiques, mais en copie miroir, pour illustrer une condition de côté droit ou de côté gauche. A l'aide de la fonctionnalité de copie miroir d'Autodesk Inventor, vous pouvez visualiser une pièce de côté gauche ou de côté droit.



*Note de la rédaction : Nous, quand on voit des images de CAO comme celles-là, on reste baba !*

### Réseau et miroir

Réduction sensible du temps consacré à dupliquer les fonctions et les pièces utilisées dans vos conceptions. Vous pouvez mettre en réseau et exécuter des copies miroir des fonctions de construction (plan, axe et point) et des corps de base solides.

### Positionnement rationalisé des perçages

Il est possible d'optimiser votre productivité en créant automatiquement des perçages et des notes de perçage qui seront automatiquement mis à jour en cas de modification. Vous rationalisez le positionnement des perçages en utilisant une méthode linéaire (positionnement par deux arêtes) ou concentrique et vous définissez les paramètres de perçage standard. Enorme !

### Cartouches

Possibilité de créer plus rapidement des modèles de dessins aux normes de votre entreprise. La capacité d'édition optimisée vous permet d'entrer avec précision des valeurs de dimension en vue de définir des cartouches, de modifier leurs informations à l'aide de la fonctionnalité d'étirement, ou encore de les éditer dans le contexte de votre dessin.

### Texte

Prise en charge d'outils de texte semblables à ceux d'AutoCAD. Vous faites pivoter des textes selon l'angle de votre choix et vous les justifiez ou les centrez à votre guise.

### Amélioration du repérage automatique

Optimisation de votre productivité par un contrôle plus précis du positionnement des repères.

### Vues en coupe (de la ligue ?)

Grâce aux améliorations apportées au contrôle de profondeur d'une vue sectionnée et à la sélection de composants, vous contrôlez plus efficacement vos vues en coupe.

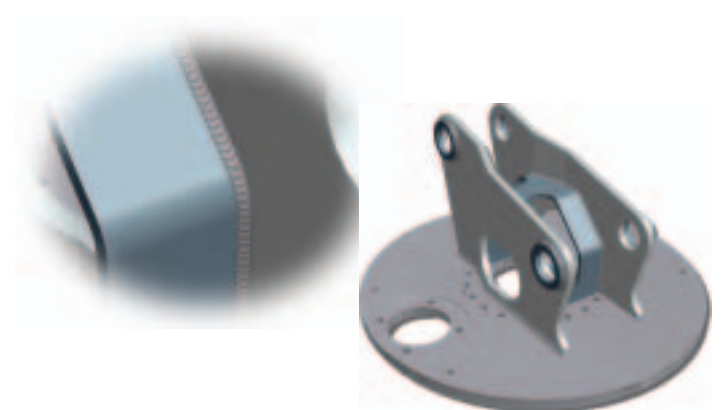
### Styles et normes

Travaillez plus rapidement et assurez-vous que vos travaux sont conformes aux normes en vigueur dans votre entreprise tout en étant à même de contrôler et de modifier instantanément et intégralement le formatage d'un document. Les styles facilitent le formatage comme la taille de police, la couleur, les normes et les types de lignes. Lorsque vous appliquez un style, toutes les instructions de formatage contenues dans ce style sont appliquées simultanément.

Il est aussi possible de modifier les paramètres des normes afin de garantir la cohérence avec celles de votre entreprise. Vous les associez dans un même dessin et mettez à jour globalement des dessins sur la base des modifications apportées aux normes.

### Préparation des constructions soudées

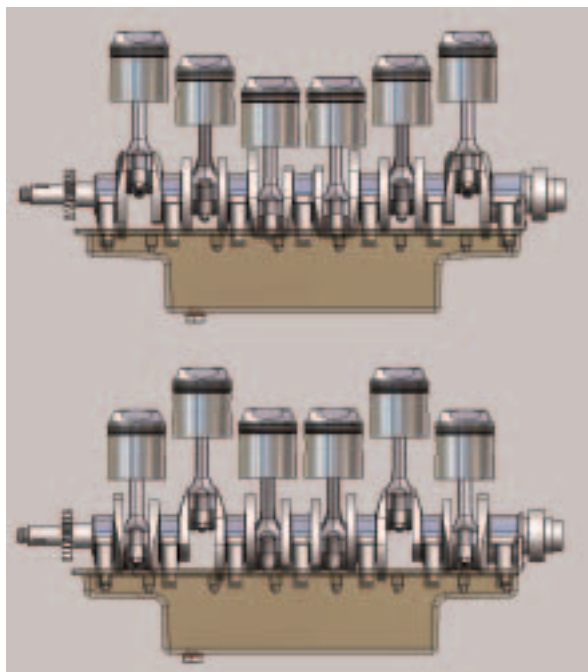
La conception des dessins de composants de construction soudées est accélérée grâce à la création automatique de vues de dessins de présentations de soudure.





### Représentations des positions

Amélioration de la qualité par la validation des positions d'un ensemble. Vous concevez rapidement des ensembles avec plusieurs occurrences d'un sous-ensemble, chacun dans une position différente. Ainsi, par exemple, vous pouvez créer deux représentations d'un même piston dans un sous-ensemble, le premier en position rentrée et le second en position sortie.

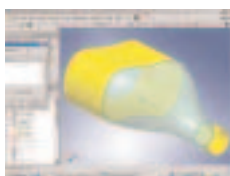


### Sélection des composants

Vous avez la possibilité de contrôler la visibilité des composants pour améliorer les performances et accélérer l'exécution des tâches de conception. Vous pouvez sélectionner tous les composants internes ou externes ou ceux situés devant ou derrière un plan.

### Lissage

Créez des conceptions plus innovantes en associant des formes avancées et des surfaces complexes. Tirez le meilleur parti des aperçus de lissage et appliquez des conditions de tangence aux rails de lissage.



### Au niveau des fichiers projets

Les groupes de travail et les chemins locaux disparaissent ; il suffit juste d'un espace de travail et chemin de bibliothèque

### Import / Export DWG

La compatibilité DWG prend en charge les calques, les textes, les perçages, les notes de filetage et les bitmaps. Cela va vous permettre de travailler en équipe et de partager les données avec des utilisateurs, des fournisseurs et des clients AutoCAD. Comme dirait GAD ELMALEH : "C'est la porte ouverte à toutes les fenêtres".

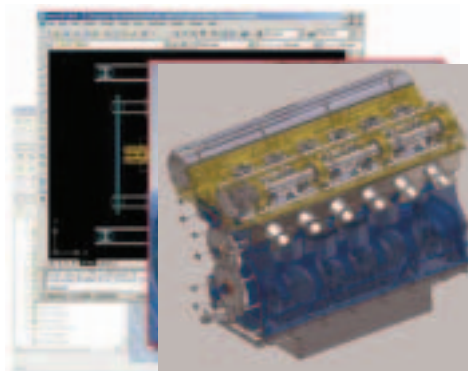


### Autodesk Inventor Viewer

Partagez les projets avec tous les membres de votre équipe de conception, y compris avec ceux ne disposant pas d'Autodesk Inventor. Les non utilisateurs peuvent ouvrir des fichiers pièces (IPT), des fichiers d'ensemble (IAM) et des fichiers dessin (IDW).

### Publication DWF 3D

Partagez des données de conception avec les fichiers DWF (Design Web Format).



### Avis de nos experts en guise de conclusion

Voici une version majeure d'Inventor qui apporte de nouvelles fonctionnalités et surtout des simplifications d'utilisation sur des commandes existantes. En résumé, vous aurez avec Autodesk Inventor 9 un outil vous permettant :

- Un gain de rapidité dans l'exécution des tâches
- L'amélioration des performances et des capacités de la mise en page
- La représentation des différentes positions d'un sous-ensemble en mise en page
- Un nouveau positionnement des perçages (type MDT)
- La traduction des normes d'une mise en page selon un "fichier type"
- La gestion des calques
- Le contrôle des textes et des nomenclatures
- L'import et export du DWG
- Le Viewer Autodesk Inventor
- Autodesk Vault, la gestion de données techniques.

## ALSTOM Power Heat Exchange : Dites, c'est quoi un condenseur ?

Notre rencontre nous amène au coeur d'un des fleurons de l'industrie française, ALSTOM. Et plus précisément, nous avons eu le plaisir de rencontrer **M. Bruno HEZARD, coordinateur informatique du BE d'ALSTOM Power Heat Exchange**. Nous en profitons d'ailleurs pour le remercier chaleureusement de sa collaboration.

Il est clair que nous avons hâte de vous faire partager leur expérience en mécanique 3D et découvrir leur métier. Tout simplement impressionnant. Mais ne nous égarons pas et partons au beau milieu des condenseurs, turbines à vapeur ou échangeurs de chaleur. Quand nous vous disions que l'été sera chaud !!!

### Présentation d'ALSTOM Power Heat Exchange

ALSTOM Power Heat Exchange est spécialisée dans la fourniture (de la conception à la mise en service) d'équipements de condensation/réchauffage associés aux turbines à vapeur installées dans les centrales électriques de 10 à 1 500 MW (conventionnelles, nucléaires et à cycle combiné) et dans des applications industrielles.

Les postes de condensation/réchauffage comprenant les condenseurs, réchauffeurs, dégazeurs, groupe sécheur surchauffeur, échangeurs de chaleur divers représentent 90% du chiffre d'affaires, le reste étant assuré par divers auxiliaires tels que les équipements de mise sous vide et la vente des pièces de rechange.

Le parc des équipements de ALSTOM Power Heat Exchange installé sur tous les continents représente une puissance totale de plus de 250 000 MW.

L'activité est, depuis de nombreuses années, essentiellement tournée à l'exportation avec des clients comme TAIWAN, La Chine...

Au sein de ALSTOM, trois autres entités, basées en Suisse, aux Etats-Unis et en Hongrie interviennent dans le même domaine.

### Le Bureau d'Etudes et Autodesk Inventor™ Professional

**Bruno HEZARD** : Le bureau d'études se compose de 20 personnes et donc 20 postes installés.

Notre BE était équipé avec une solution CAO 2D sous UNIX et nous voulions passer à la 3D. Dans un souci de pérennité, nous avons choisi Autodesk Inventor Professional 7. Et même si, en théorie, la 2D suffit pour transmettre nos mises en plans à nos différents sous-traitants (chaudronniers), Autodesk Inventor nous a permis un saut technologique dans l'approche de la conception des appareils.



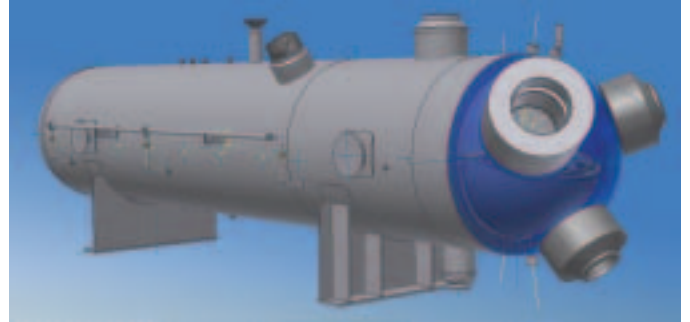
Au delà des échanges entre les différentes entités internationales de ALSTOM Power Heat Exchange, Autodesk Inventor Professional nous apporte un rendu 3D impressionnant. En outre, il permet de visualiser à l'instant "t" toutes les modifications effectuées. On visualise, par exemple, immédiatement les impacts d'un changement de côte et les interférences éventuelles...

Autodesk Inventor Professional met à jour tous les plans lorsqu'une modification est faite quand il nous fallait modifier successivement 4 plans sur l'ancien logiciel CAO 2D.

Au niveau du travail quotidien, les avantages sont tout aussi importants. En effet, depuis un peu plus de huit mois que nous travaillons avec ce logiciel, nous avons créé, au fil des affaires, une bibliothèque de dessins. Ainsi, lors de la conception d'un nouvel appareil, il suffit de récupérer les plans existants et de les modifier.

Le gain de temps est d'ores et déjà palpable. Et puis il faut savoir que nos appareils sont faits "sur mesure". Il n'y a pas de standard. On se rend compte alors de l'avantage du paramétrique.

Bref, il est encore difficile de bien cerner tous les apports d'AIP étant donné le fait que nous travaillons avec depuis peu. Mais il est clair qu'avec du temps et de la pratique, nous découvrirons d'autres points positifs du logiciel.



### La collaboration avec AriCad

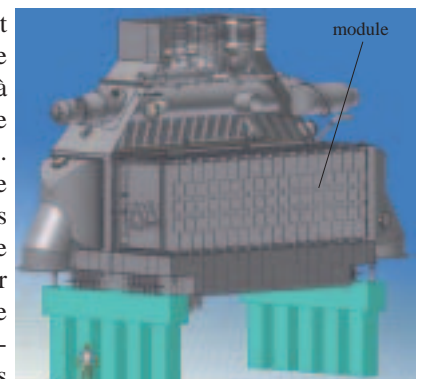
**B.H.** : AriCad est intervenu la première fois au sein du BE après un appel d'offre d'ALSTOM Power Heat Exchange concernant un changement de plateforme logicielle. Nous voulions un logiciel de 3D mécanique. AriCad collaborait auparavant avec les filiales BOILERS et Environnement de ALSTOM. Nous avons donc reçu AriCad pour une démonstration de leur logiciel Autodesk Inventor. On connaît la suite, c'est le logiciel pour lequel nous avons opté face à d'autres concurrents.

Nous voulions d'autre part n'avoir qu'un seul fournisseur. AriCad proposant une solution globale, nous avons conclu un contrat d'assistance globale intégrant des interventions, de la hot line et les installations de matériels et logiciels. A cela s'est ajoutée toute la partie formation également effectuée au sein d'AriCad.

### Pour conclure...

**B.H.** : Notre collaboration bien que récente nous apporte tout ce que nous attendons d'un fournisseur. Nous avons été bien formés ce qui nous a permis d'utiliser le logiciel immédiatement après. Le logiciel est adapté à nos besoins d'autant qu'il gère les gros ensembles. Afin de donner quelques ordres de grandeurs, un "petit" condenseur, c'est 2000 pièces d'assemblage - hormis les tubes -, 200 tonnes de tôles et des dimensions des colis principaux comme les modules de 12 mètres (longueur) x 3 mètres (largeur) x 4 mètres (hauteur).

Enfin le rendu est vraiment fantastique. Le temps de réalisation des études a déjà baissé comparé à notre ancien système CAO 2D. Et nous n'avons pas encore poussé le logiciel dans ses retranchements ! Enfin je finirai par remercier AriCad pour ses qualités de conseiller en solution informatique. Nous sommes pleinement satisfaits. D'ailleurs, nous sommes passés récemment en version 8 pour la fonction de symétrie.



Nous sommes aujourd'hui et plus que jamais devenus de vrais partenaires pour nos clients. Ce partenariat prend souvent différentes formes comme le conseil, l'assistance technique, les travaux de BE, entre autres exemples... Chez SIEMENS, le partenariat a revêtu son habit d'assistance projet en la personne de Frédéric TANGUY. Un grand merci à M. Damien DEFRANCE, chef de groupe, pour sa collaboration.

## Présentation de l'entité

**Damien DEFRANCE** : La division Building Technologies de **SIEMENS S.A.S.** regroupe depuis le 1<sup>er</sup> juin 2004 les sociétés **Cerberus**, **Landis & Staefa** (France) et **Siemens Fire Safety & Security Products**. Nous sommes spécialisés dans la protection des biens et des personnes. Pour être plus précis, cela englobe le vol, le contrôle d'accès, la gestion d'alerte jusqu'à l'extinction d'incendie.

Nous avons équipé la tour Elf, la Grande Arche, le musée d'Orsay ou bien le Stade de France ainsi que de nombreux hôpitaux et cliniques.

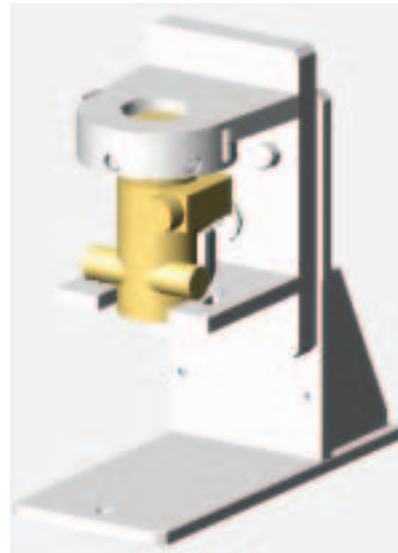
Ici, vous vous trouvez dans le service Procédés et Documentation sous la responsabilité de M. SERIEIS. Les différents objectifs du service sont la création de documentations et plus spécialement les notices accompagnant nos appareils ainsi que les procédés, appelés aussi industrialisation ou méthodes, intégrés à la recherche et développement.

Le service méthodes est scindé en deux parties : la mécanique et l'électrique. Je suis, pour ma part, chef de groupe du service "Méthodes mécaniques". Je m'occupe du développement "détection incendie". Nous concevons les développements des produits jusqu'à leur mise en fabrication.

## AriCad - Siemens : un partenariat solide !

**D.D.** : Au delà du fait qu'AriCad possède un contrat national sur la gestion des licences de CAO Autodesk depuis de nombreuses années, nous faisons appel à vos services notamment en ce qui concerne les formations (note de la rédaction : différents sites ont été formés par nos soins), le conseil et l'assistance projet.

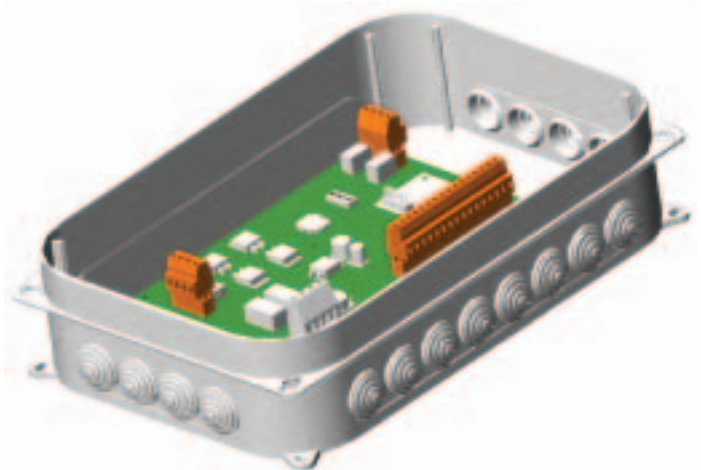
Dans notre cas, nous avons fait appel à vous en la personne de Frédéric Tanguy pour ce qui est un de vos points forts : l'assistance projet. Nous avons pu constater qu'il possédait les qualités requises pour nous accompagner dans l'installation et la mise en place, en remplacement d'AutoCAD, d'une solution mécanique 3D d'Autodesk.



Exemple de banc de montage

L'apport a été positif tant en externe, car nous montrons le produit à nos clients avant même sa commercialisation, qu'en interne pour le marketing (utilisation des présentations de nos produits en 3D) ou la production (capable de faire un chiffrage bien en amont de la production réelle).

AriCad nous aide aujourd'hui sur un projet de design produit dans le souci de garder notre image technologique toujours avant-gardiste.



Autre exemple de produit développé en CAO 3D Autodesk

## Pour conclure

**D.D.** : La relation entre AriCad et Siemens représente tout ce dont nous attendons d'un prestataire : proximité, grande confiance, expertise en CAO très poussée et conseil stratégique en parc informatique. D'ailleurs, après le succès de notre solution 3D, nous sommes en relation étroite avec vous pour le déploiement d'Autodesk Inventor™ 9, qui représente une évolution logique de la CAO 3D. AriCad ayant mis en place le produit dans un autre service, nous avons tous été conquis.

Encore une preuve de l'expertise d'AriCad.



Produits de la gamme BC11

### MicroSoft NT 4 et compatibilité AutoCAD®

#### Le divorce sera prononcé le 31 décembre 2004 !

Le système d'exploitation Windows NT 4... Rien que de citer son nom, nous en avons les larmes aux yeux. Pourquoi ? Car il était la robustesse incarnée d'autant plus pour des applications CAO.

Vous voyez où nous voulons en venir : Microsoft a annoncé l'arrêt de production de ce système extraordinaire pour le 31 décembre 2004. En effet, de plus en plus de logiciels ne fonctionnent plus sous NT4. AutoCAD® 2005 fait partie de ces logiciels.

Vous avez tous, que vous soyez responsable informatique, dirigeant d'entreprise ou simple utilisateur, possédé un poste sous NT4. Il est très probable que vous soyez encore à ce jour sous NT4. Les postes que l'on peut oublier sont les serveurs. Comme on ne les utilise généralement que pour le stockage des fichiers ou la gestion des impressions et que personne ne travaille dessus, la tendance est de les oublier dans un local, abandonnés malgré les services rendus.

Oui mesdames et messieurs, Microsoft ne fournira plus de support ni de mise à jour de sécurité. Ne vous alarmez pas, il vous reste encore un peu plus de 5 mois. Nous allons vous accompagner dans votre réflexion pour savoir comment agir. Mais au-delà de ce délai, sachez que votre entreprise pourra s'exposer à des problèmes de sécurité. Dans ce cas, vous n'aurez personne au téléphone pour vous sauver.

Nous vous en reparlerons lors de la rentrée des classes.

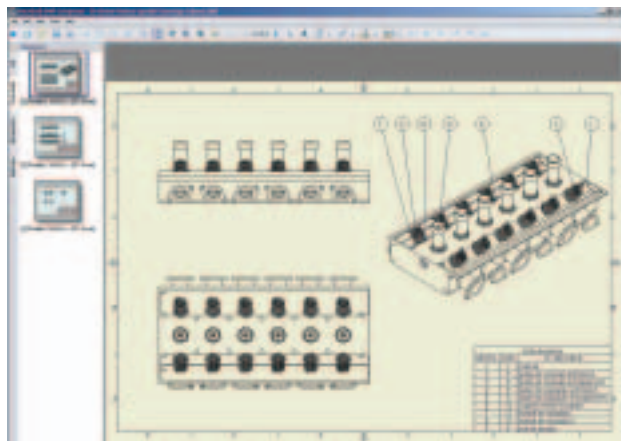
### Fichier DWF : C'est quoi au juste ?

Echanges de données, travail collaboratif, Autodesk ne déroge pas à la règle; il lance des applicatifs de communication de projets. Ces applicatifs sont simples, performants et ont un but : améliorer les échanges d'informations. C'est le format DWF. Que vous permet-il de faire ?

Dans les très grandes lignes il vous offre de communiquer des données de vos projets.

Pour être plus précis, vous pouvez visualiser des plans et d'autres documents associés avec Autodesk® Express Viewer. L'ensemble de documents est enregistré dans un fichier unique : le DWF.

La génération d'un plan au format DWF autrement appelé "Export DWF" peut s'effectuer à partir d'AutoCAD® et de tous ses petits frères : Autodesk® Architectural Desktop, AutoCAD® Mechanical ou Mechanical Desktop®, sans oublier le boy band de la famille, Autodesk Inventor™. Ajoutons que d'autres applications peuvent générer du DWF comme Word, Excel ou Powerpoint. par ailleurs Word et ses amis acceptent l'insertion de fichiers DWF. Il vous suffit d'installer l'imprimante DWF qui a pour nom de code "Autodesk DWF Writer". Enfin lors de la visualisation de ces fichiers magiques, vous pouvez gérer les zooms, les panoramiques, les calques ainsi que l'impression en noir et blanc, à l'échelle.



### Une équipe hors du commun pour des projets hors du commun

Il y a un service que nous ne présentons plus chez AriCad : le service développement. Et pourtant il mérite que nous nous attardions sur ses qualités à mener à bien vos projets.

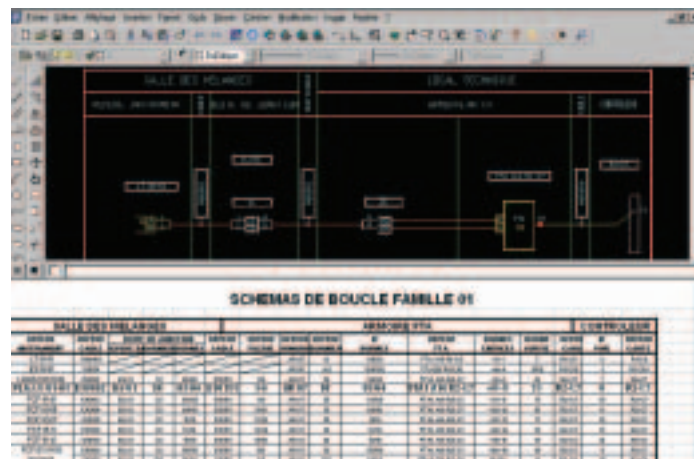
Personnaliser, automatiser, contrôler, corriger, optimiser, adapter...

AriCad appartient au réseau international des développeurs Autodesk (Autodesk Developer NetWork), ce qui est à la fois la reconnaissance de nos compétences et la garantie d'avoir un interlocuteur disposant des informations stratégiques très en amont de leur diffusion publique. L'équipe de développeurs de la société se compose de 5 personnes.

### Nos compétences

Nous maîtrisons tous les langages de programmation permettant d'intégrer une interface graphique entre les produits Autodesk et un environnement informatique classique :

Access, AutoLISP, AD, Object ARX, API pour Inventor, Visual Basic, Visual Lisp, Delphi, Windev, Langages C et C++, SQL Windows, SGDB Oracle Client/Serveur...



### Quelques références

- Gestion Electronique de Plans d'Etudes Techniques On-Line.
- Gestion de données techniques pour la conduite de procédés de l'usine de la Hague.
- Applicatif d'aide à la création de dessins d'assemblages médicaux.
- Gestion graphique d'éléments paysagers.
- Génération automatique : dossiers de câblages d'automates, araignées de câblage pour une centrale, assemblages mécaniques...
- Création de réseaux de contrôle des fluides 2D / 3D
- Création d'un module de représentation graphique
- Création de bibliothèques personnalisées.
- Conception d'un module de base de données et d'implantations 3D.
- Applicatif pour générer dynamiquement dans AutoCAD des objets paramétrés.

Cette publication est éditée par AriCad

4, avenue des Trois Peuples 78 180 Montigny le Bretonneux  
Tél : 01 39 44 18 18 Fax : 01 30 57 58 85 www.aticad.fr

Directeur de la publication : Gérard Derrey

Rédaction : Jacques Giovanangeli

Ont collaboré à ce numéro :

F. Bon, A. Tonelli, L. Voisin, O. Cabeau,  
S. Demarest, D. Aourou, F. Tanguy

Tirage juillet 2004 : 3 800 exemplaires