



La SSI des Bureaux d'Études

Lettre Technique "Architecture et Bâtiment"

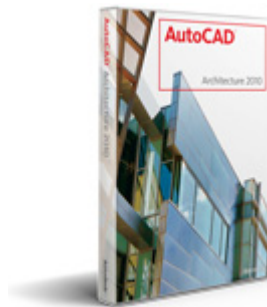
www.aricad.fr - Décembre 2009 - N°71

Nous vous souhaitons de joyeuses fêtes



Au sommaire...

AutoCAD Architecture 2010 Édition des extrémités du mur



Dans AutoCAD Architecture 2010, vous pouvez manipuler les composants de mur afin de créer les configurations d'extrémité de mur adéquates. Pour ce faire, servez-vous des outils **Raccorder**, **Chanfreiner**.

- Outils AutoCAD® communs
- Congé
- Chanfrein

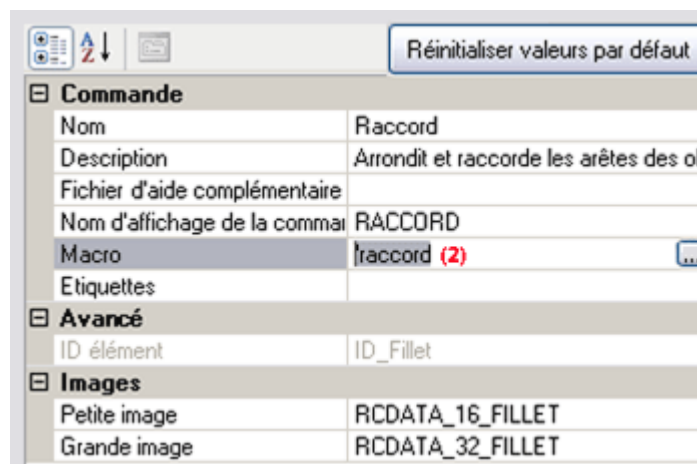
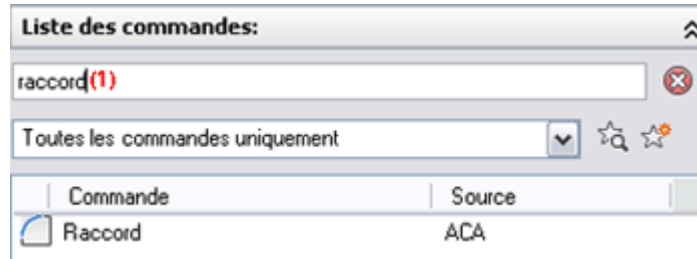


Remarque :

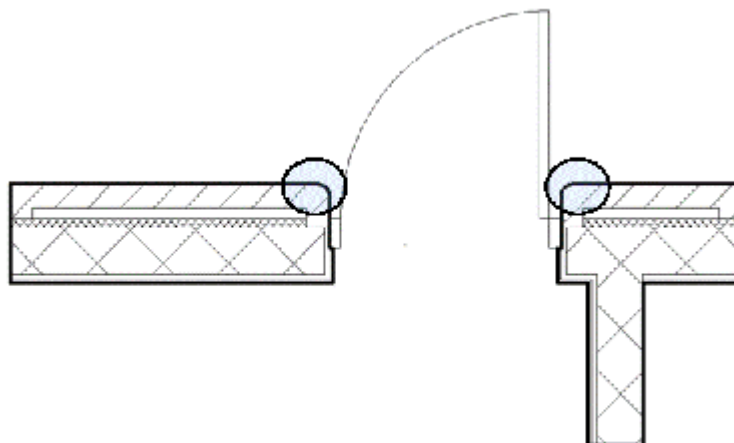
Les commandes **raccord** et **chanfrein** ne fonctionnent pas dans la version AutoCAD Architecture 2010, il suffit de taper CUI sur la ligne de commande. Une boîte de dialogue "**Personnaliser l'interface utilisateur**" apparaît.

Dans l'onglet **personnaliser**, > **liste des commandes (1)** > **tapez**

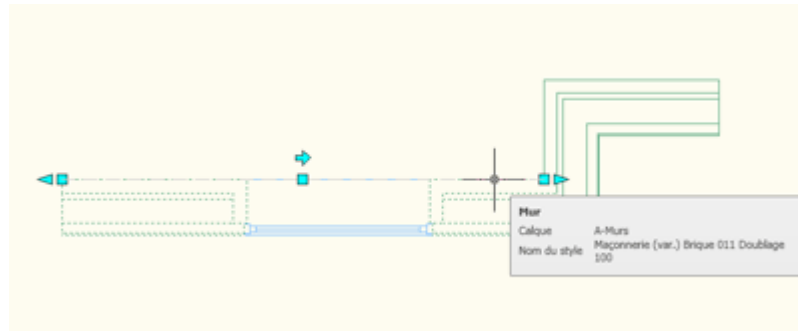
raccord et valider. Dans le volet de gauche, modifier la macro et ajoutez «raccord (2) »; cliquez sur appliquer et OK pour sortir de la boîte de dialogue. Même chose pour la commande «Chanfrein» .



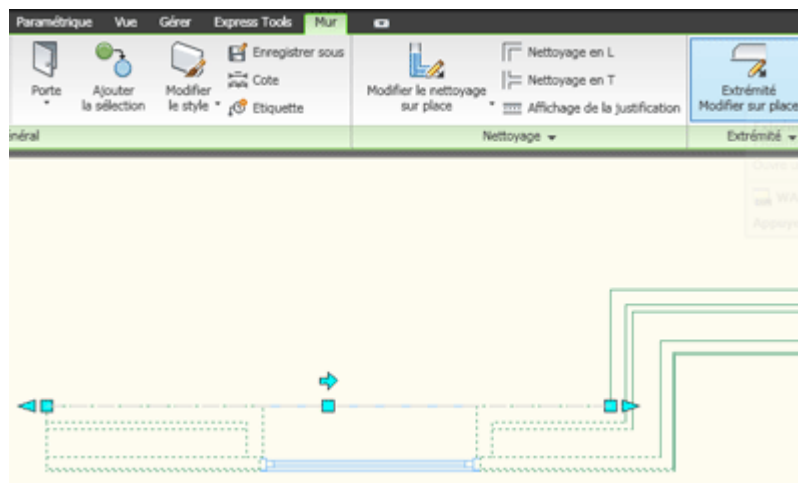
Raccordez un composant d'extrémité de mur



1. Sélectionnez le segment du mur contenant l'extrémité de mur à modifier.

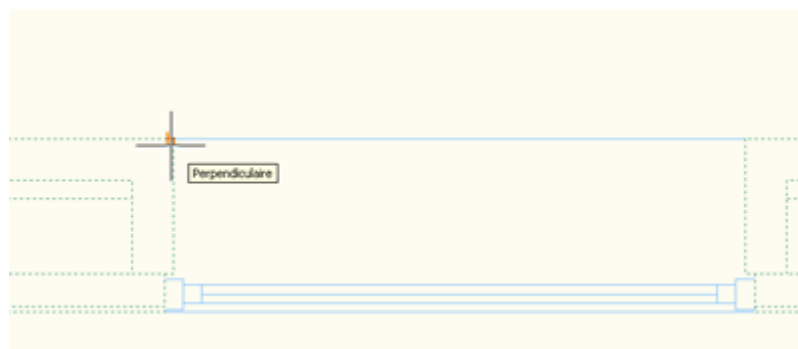


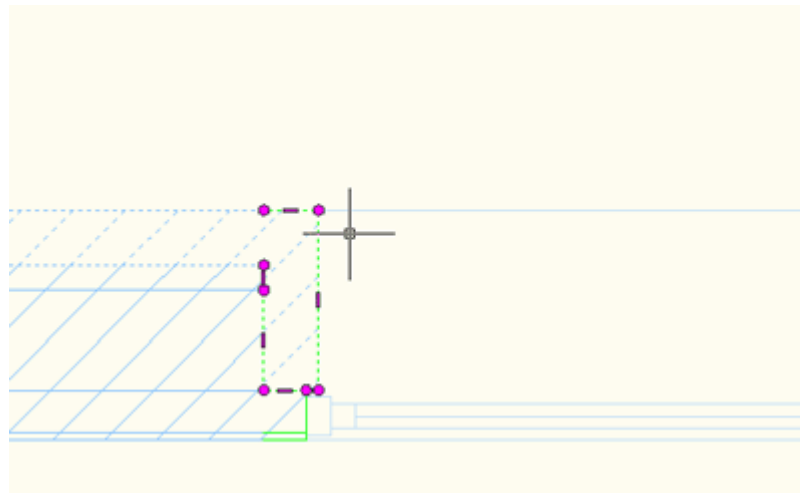
2. Cliquez sur l'onglet Mur, puis groupe de fonctions Extrémité et ensuite Modifier l'extrémité sur place.



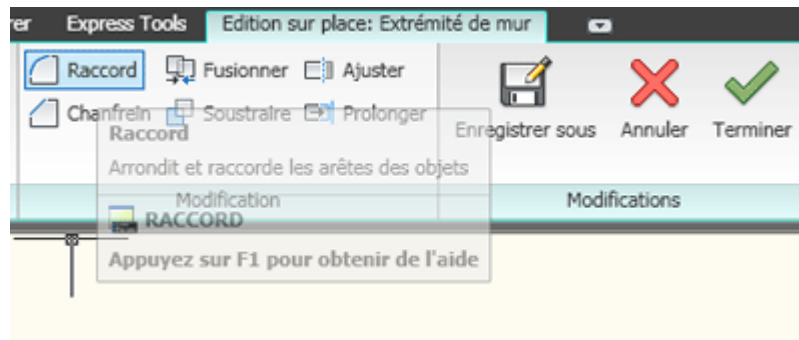
3. Sélectionnez le composant qui a l'angle que vous souhaitez raccorder.

Vous ne pouvez raccorder l'angle que d'un seul composant à la fois. Appuyez sur la touche ECHAP pour désélectionner le composant.

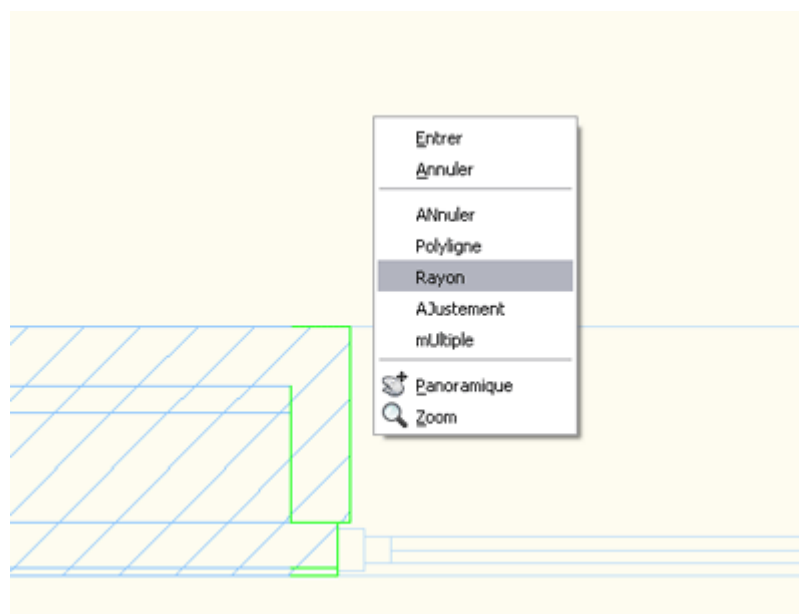




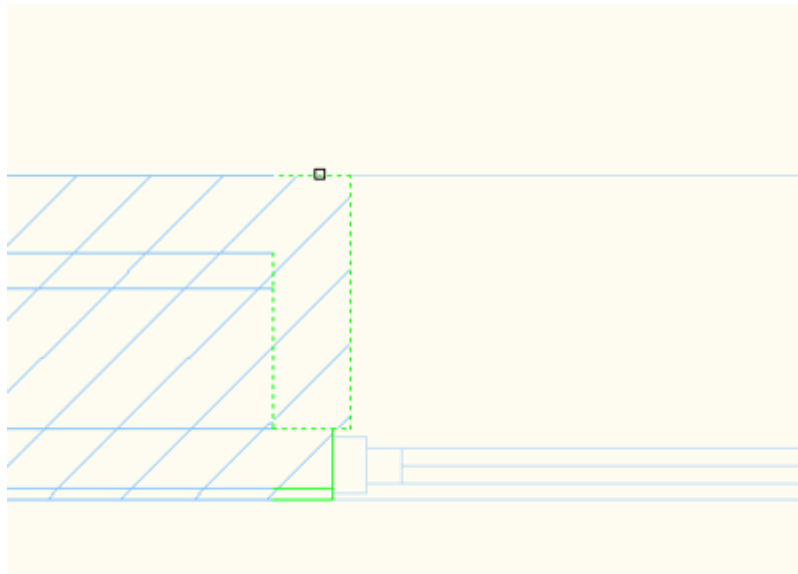
4. Cliquez sur l'onglet **Edition sur place**, puis groupe de fonctions **Modifier**, et ensuite **Raccorder**.



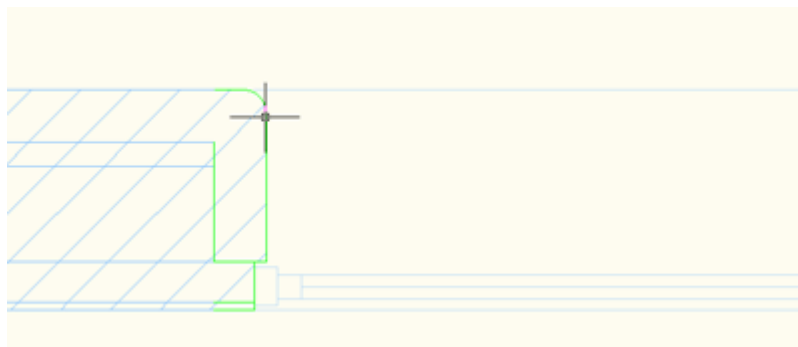
5. Spécifiez le rayon du raccord.






6. Sélectionnez le bord du premier composant à modifier.



7. Sélectionnez le bord du second composant à raccorder.



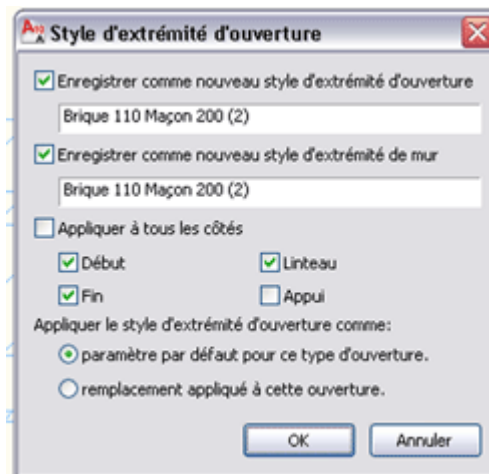
8. Enregistrez vos modifications ou annulez-les.

Pour ...	Action ...	
Enregistrer les changements effectués durant la session de modification sur place comme nouveau profil.	Cliquez sur l'onglet Edition sur place > groupe de fonctions Edition > Enregistrer sous.	 Enregistrer sous
Ignorer les changements effectués durant la session de modification sur place.	Cliquez sur l'onglet Edition sur place > groupe de fonctions Edition > Annuler.	 Annuler
Enregistrer les changements effectués durant la session de modification sur place.	Cliquez sur l'onglet Edition sur place > groupe de fonctions Edition > Terminer.	 Terminer

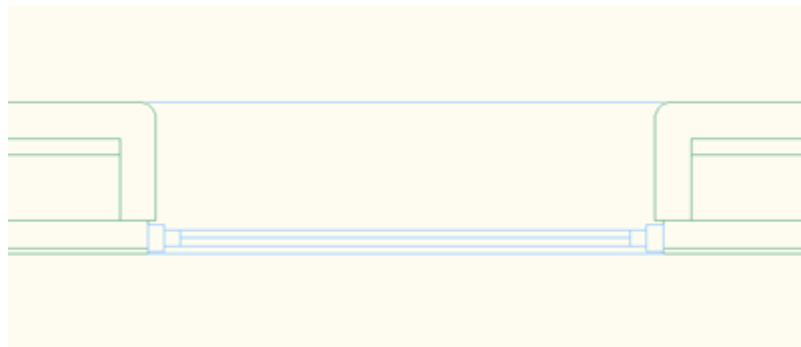
9. Un message apparaît, demandant de mettre à jour le style d'extrémité de départ.



Précisez le nom du nouveau style d'extrémité d'ouverture et de mur et cochez si c'est à appliquer à tous côtés d'une ouverture.



10. Résultat final



Pour réaliser des chanfreins sur les extrémités d'ouverture, utilisez la même procédure que la commande raccord, seulement spécifiez l'écart en X et l'écart en Y.